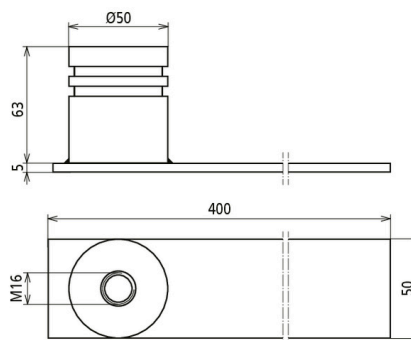


D BEB 1-NR / EBS 15-03-19 (419 012)



Zobrazení je nezávazné



Uzemňovací můstek z ocelového pásku

Uzemňovací můstky jsou určeny pro uzemnění, vedení zpětného proudu a vyrovnání potenciálů v oblasti použití železničních tratí. Tato varianta je instalována v rovině s povrchem a je přivařena k uzemňovací výztuži pomocí ocelového pásku přes definovaný svar. Tento uzemňovací můstek má rovněž technické schválení od DB Netz AG a lze je proto bezpečně používat v projektech.

Typ	D BEB 1-NR / EBS 15-03-19
Obj. č.	419 012 NEW
Materiál přípojovacího dílu	nerez
Číslo materiálu	1.4301
Materiál ocelového pásku	S235
Zkratový proud	> 25 kA
Zkušební proud	40 kA/100 ms
Norma	Ril 997.0205A01
Zkratový proud (AC 50 Hz/DC) (1 s; ≤ 300 °C)	12,6 kA
Závit	M16
Materiál přípojovací destičky	50 mm
Rozměry ocelového pásku	400 x 50 x 5 mm
Celková výška	63 mm
Označení DB č.	3 Ebs 15.03.19 - 36
Váha	1,46 kg
Číslo celního sazebníku (Kombinovanou Nomenklaturu EU)	85369010
GTIN (EAN)	4013364439467
PU	1 ks

Vyhrazujeme si právo změny parametrů, konfigurací a technologie, rozměrů, hmotnosti či materiálu z důvodu technického pokroku. Veškerá zobrazení jsou nezávazná.