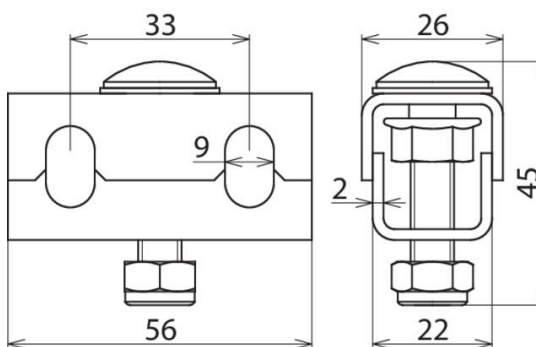


PAK 50 M8 EX KB ER (306 201)



Zobrazení je nezávazné



Svorky pro vyrovnání potenciálů (PAK) kabelových tras

- propojuje se pouze vodičem okružního vyrovnání potenciálů 50 mm², obj. č. 832 839 (pocínované měděné lano)
- upevnění do bočních otvorů kabelového žlabu nebo na PA desku (desku pro vyrovnání potenciálů PAP 1/ PAP 2)
- svorka pro vyrovnání potenciálů se montuje přibližně každého 0,5 m

Typ	PAK 50 M8 EX KB ER
Obj. č.	306 201
Materiál	nerez
Připojení na	PAP 1 EX KB ER resp. PAP 2 EX KB ER nebo kabelové trasy a kabelové lávky
Rozsah svorky pro okružní vodič vyrovnání potenciálů	50 mm ² , Cu/gal Sn
Šroub	M8 x 40 mm
Materiál šroubu/matice	nerez
Číslo materiálu	1.4301
Zóna Ex	2/22
Váha	74 g
Číslo celního sazebníku (Kombinovanou Nomenklaturu EU)	85359000
GTIN (EAN)	4013364327375
PU	50 ks

Vyhrazujeme si právo změny parametrů, konfigurací a technologie, rozměrů, hmotnosti či materiálu z důvodu technického pokroku. Veškerá zobrazení jsou nezávazná.