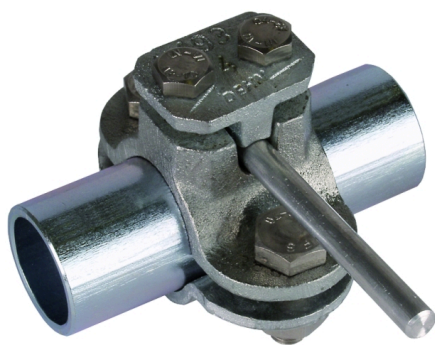
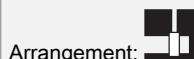
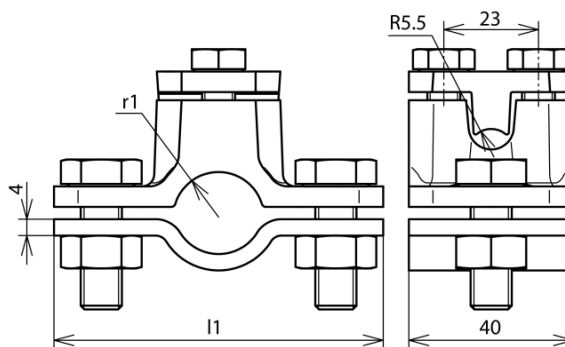


ERS 21 AS4.10 TG STTZN (407 012)



Zobrazení je nezávazné



Arrangement:

Typ Obj. č.	ERS 21 AS4.10 TG STTZN 407 012
Rozsah pro trubku Ø	21 mm (1/2")
Materiál	temp. litina/FeZn
Šroub	M10 x 30/M8 x 20 mm
Materiál šroubu/matice	FeZn
Rozměry (l1 x r1)	80 x 11 mm
Připojení drátu Ø	4 - 10 mm
Průřez připojovacího vodiče	70 mm ²
Zatížitelnost bleskovým proudem (10/350 µs)	100 kA *)
Norma	ČSN EN 62561-1
Váha	432 g
Číslo celního sazebníku (Kombinovanou Nomenklaturu EU)	85359000
GTIN (EAN)	4013364026100
PU	10 ks

*) viz. testovací protokol.

Vyhrazujeme si právo změny parametrů, konfigurací a technologie, rozměrů, hmotností či materiálů z důvodu technického pokroku. Veškerá zobrazení jsou nezávazná.