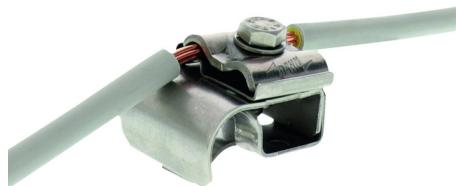
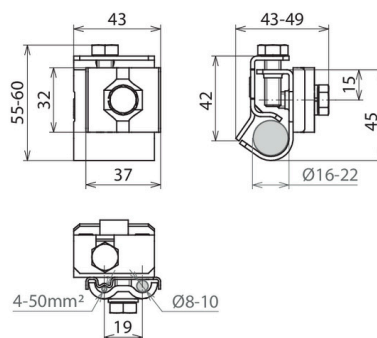


## DRK 8.10 AQ4 50 W16.22 V2A (540 120)



Zobrazení je nezávazné



Svorka na okapový žlab, pro propojení/připojení uzemnění antény (např. 16 mm<sup>2</sup>) schopné vést bleskový proud, v místě křížení s okapovým žlabem.



Arrangement:

Typ	DRK 8.10 AQ4 50 W16.22 V2A
Obj. č.	540 120 ✓
Materiál	nerez
Zaoblení žlabu	16 - 22 mm
Rozsah svorky	8 - 10 mm
Připojení (drát/slaněný vodič)	4 - 50 mm <sup>2</sup>
Šroub	☛ M8 x 20/25 mm
Materiál šroubu	nerez
Zatížitelnost bleskovým proudem (10/350 µs)	☛ 100 kA *)
Norma	ČSN EN 62561-1
Váha	144 g
Číslo celního sazebníku (Kombinovanou Nomenklaturu EU)	85359000
GTIN (EAN)	4013364379947
PU	25 ks

\*) viz. testovací protokol.

Vyhrazueme si právo změny parametrů, konfigurací a technologie, rozměrů, hmotností či materiálu z důvodu technického pokroku. Veškerá zobrazení jsou nezávazná.